

# LINIA DESIGN

Katalog produktów



# SPIS TREŚCI

<b>LINIA DESIGN</b>	<b>3</b>
<b>PRODUKTY</b>	<b>4</b>
<b>UCHWYTY</b>	<b>7</b>
Uchwyty proste	
Uchwyty kątowe 90°	
Uchwyty kątowe 120°	
<b>PORĘCZE</b>	<b>11</b>
Poręcze stałe	
Poręcze uchylne	
<b>KRZESEŁKA</b>	<b>14</b>
Krzesiło zawieszane	
Siedzisko	
Oparcie	
<b>AKCESORIA</b>	<b>18</b>
Zawieszka na papier toaletowy	
Mocowanie przycisku	
Mocowanie słuchawki prysznicowej	
Mydelniczka	
Wieszak na ręczniki	
Noga podpierająca poręcze	
Noga podpierająca krzesiło	

# LINIA DESIGN

Linia produktów designerskich o charakterze modułowym dla osób o szczególnych potrzebach w zakresie użytkowania pomieszczeń higieniczno-sanitarnych.

Produkty służą do kompensowania urazu lub niepełnosprawności, poprzez zapewnienie stabilnego i łatwego podparcia podczas korzystania z miski ustępowej, umywalki lub prysznicza oraz wspomaganie wstawiania i siadania.

Wyroby są dedykowane zarówno osobom bez fizycznych niepełnosprawności w celu ułatwienia korzystania z pomieszczeń higieniczno-sanitarnych jak i osobom z niepełnosprawnościami powodującymi ograniczenie sprawności ruchowej (mobilności) i kobietom w ciąży.

Projekt: **Robert Pludra Design Studio**  
dla BSD Dystrybucja Sp. z o.o. Sp. k



# PRODUKTY

Nasze produkty są dostępne w następującej palecie kolorystycznej:

## Stal lakierowana proszkowo

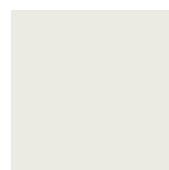
### Paleta naturalna



czarny



szary



biały



piaskowy

## Stal nierdzewna



metaliczny

### Paleta nasycona



granatowy



malachitowy

## Dobierz kolory do swojej aranżacji przestrzeni.

Nasze produkty mają zarówno wspomagać funkcjonowanie, jak i cieszyć oko, odpowiadając na Twoje potrzeby estetyczne.

## UCHWYTY



### Uchwyt prosty

UP.000000-0

strona 8



### Uchwyt kątowy 90°

UK90.0000-0

strona 9

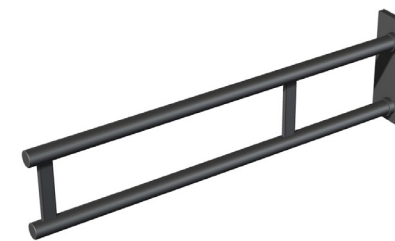


### Uchwyt kątowy 120°

UK120.000-0

strona 10

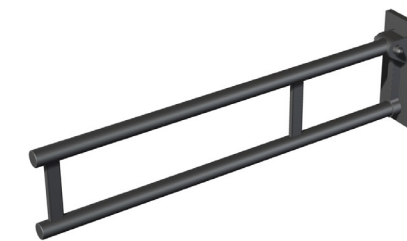
## PORĘCZE



### Poręcz stała

PS.000000-0

strona 12



### Poręcz uchylna

PU.000000-0

strona 13

## KRZESEŁKA



### Krzeselko zawieszane

KZ.000000-0

strona 15



### Siedzisko

SM.000000-0

strona 16



### Oparcie

OM.000000-0

strona 17

## AKCESORIA



**Zawieszka na papier**

PT.000000-0

strona 19



**Mocowanie przycisku**

MP.000000-0

strona 19



**Mocowanie słuchawki**

MS.000000-0

strona 20



**Mydelniczka**

M.000000-0

strona 20



**Wieszak na ręczniki**

W.000000-0

strona 20



**Noga podpierająca poręczę**

NP.P00000-0

strona 21



**Noga podpierająca krzeselka**

NP.K00000-0

strona 21

## UCHWYTY



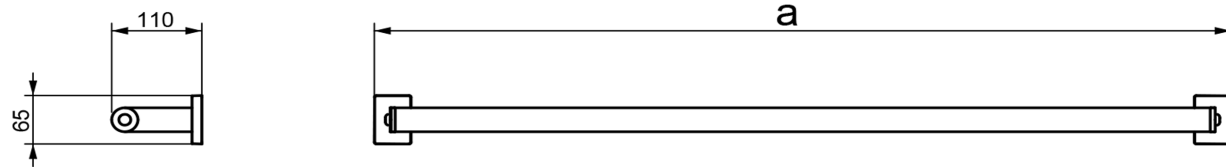
# UCHWYT PROSTY

UP.000000-0



## Wymiarowanie

(mm)



<b>a</b>	250 mm	350 mm	450 mm	550 mm	650 mm	750 mm	850 mm
----------	--------	--------	--------	--------	--------	--------	--------

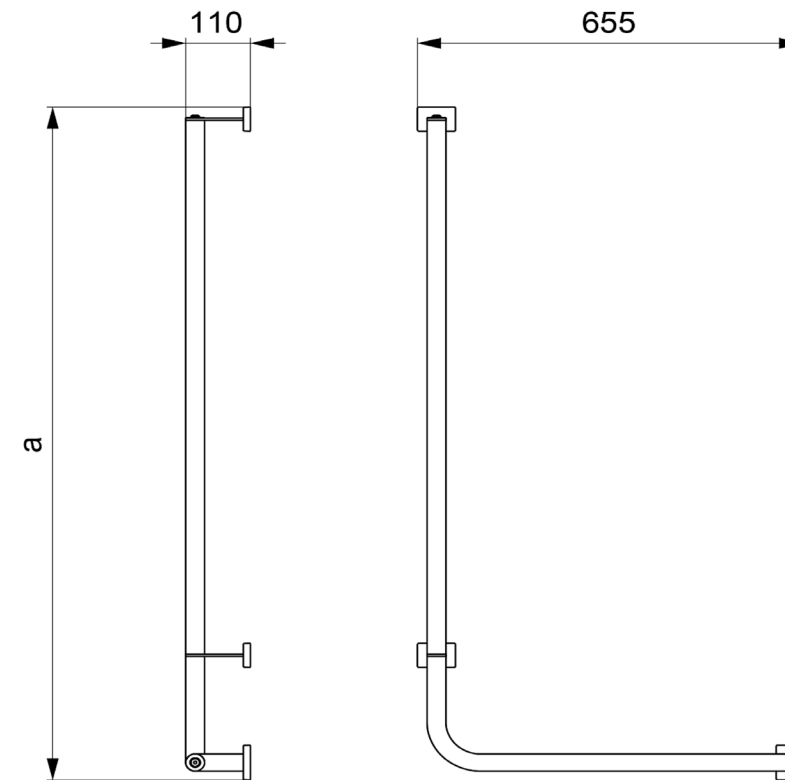
# UCHWYT KĄTOWY 90°

UK90.0000-0



## Wymiarowanie

(mm)



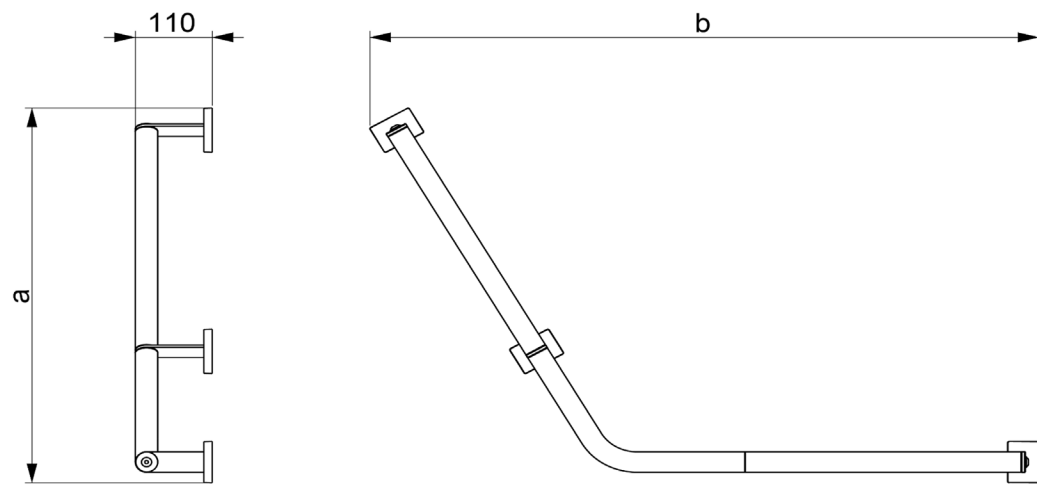
<b>a</b>	460 mm	560 mm	660 mm	760 mm	860 mm	960 mm	1060 mm
----------	--------	--------	--------	--------	--------	--------	---------

# UCHWYT KĄTOWY 120°

UK120.000-0



Wymiarowanie  
(mm)



<b>a</b>	420 mm	505 mm	590 mm	680 mm	765 mm
<b>b</b>	665 mm	815 mm	965 mm	1115 mm	1265 mm

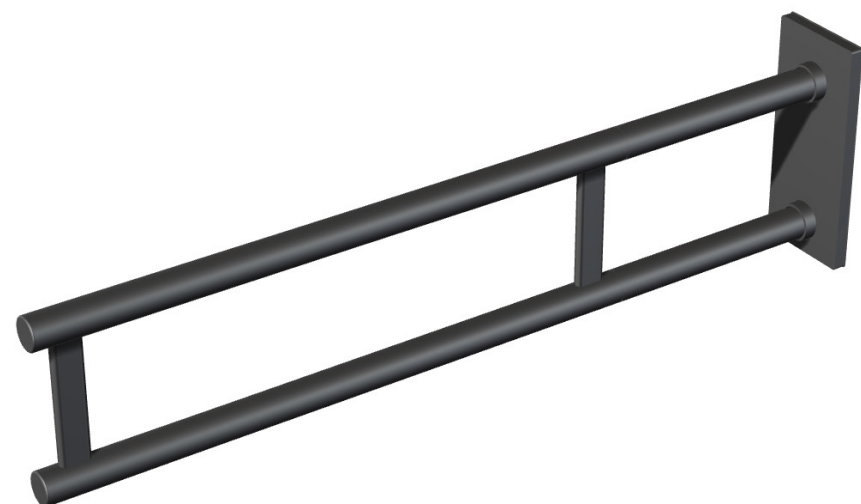
# PORĘCZE





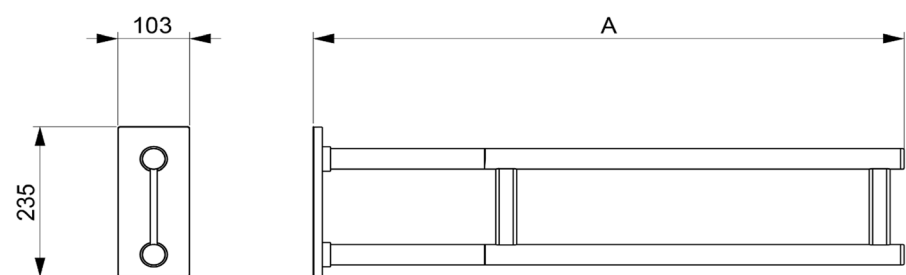
# PORĘCZ STAŁA

PS.000000-0



## Wymiarowanie

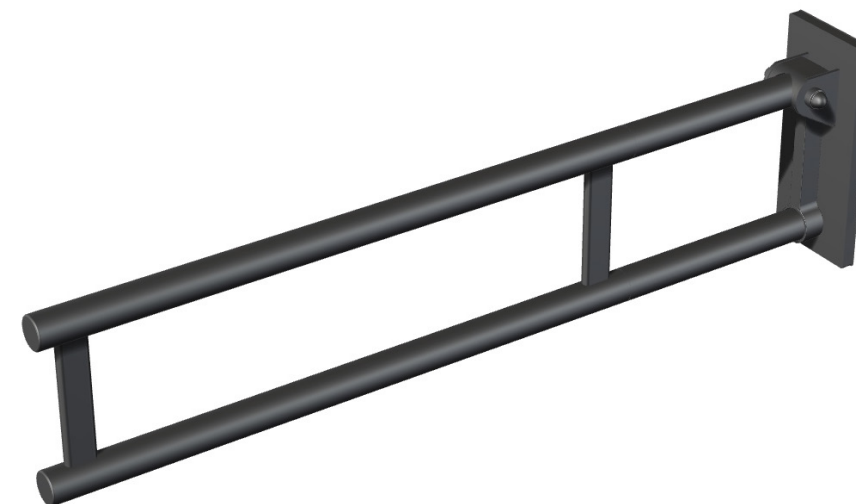
(mm)



A
500 mm
600 mm
700 mm
800 mm
850 mm

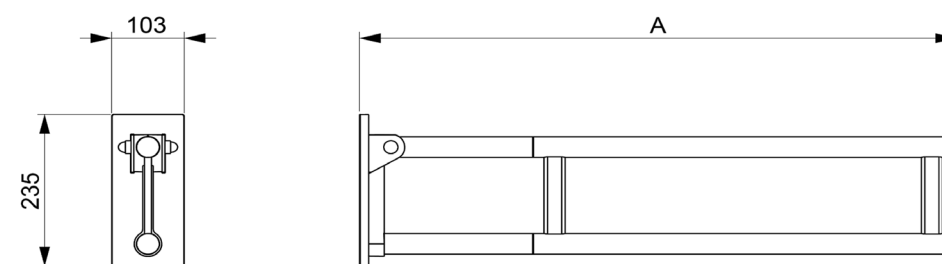
# PORĘCZ UCHYLNA

PU.000000-0



## Wymiarowanie

(mm)



A
500 mm
600 mm
700 mm
800 mm
850 mm

# KRZESEŁKA

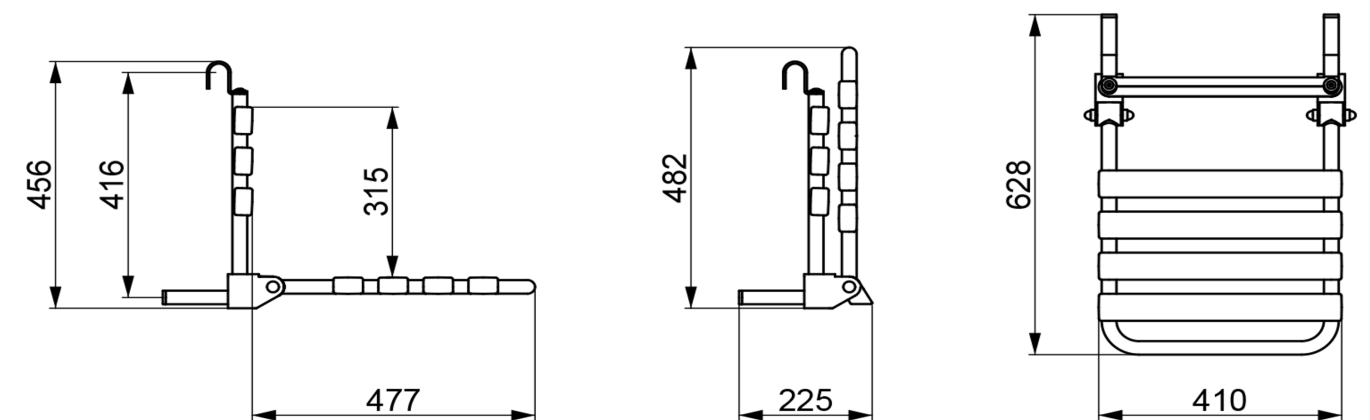


# KRZESEŁKO ZAWIESZANE NA UCHWYCIE

KZ.000000-0



## Wymiarowanie (mm)





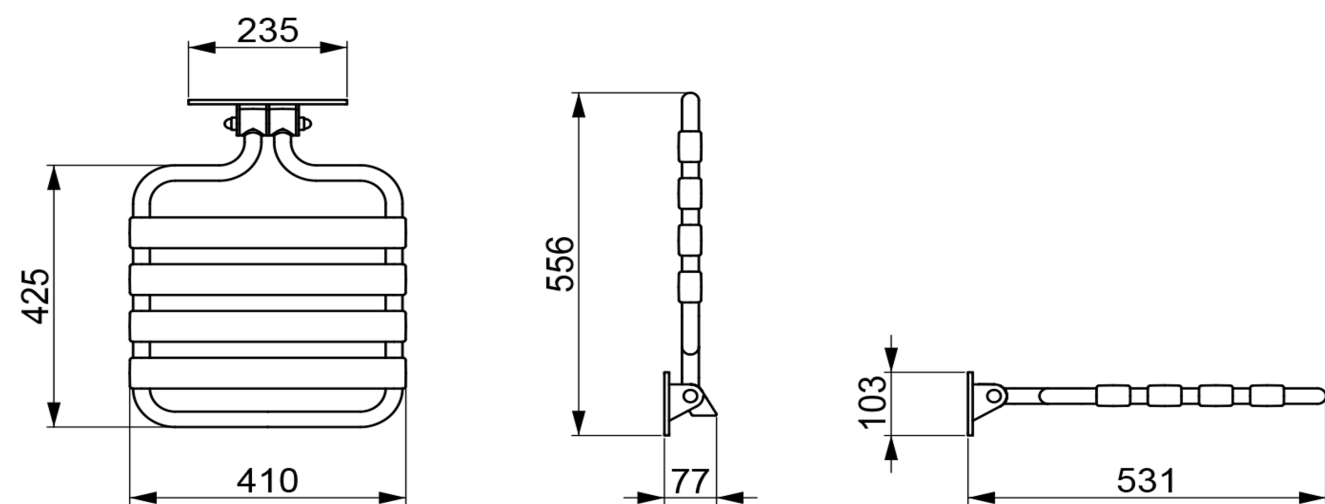
# SIEDZISKO MOCOWANE DO ŚCIANY

SM.000000-0



## Wymiarowanie

(mm)



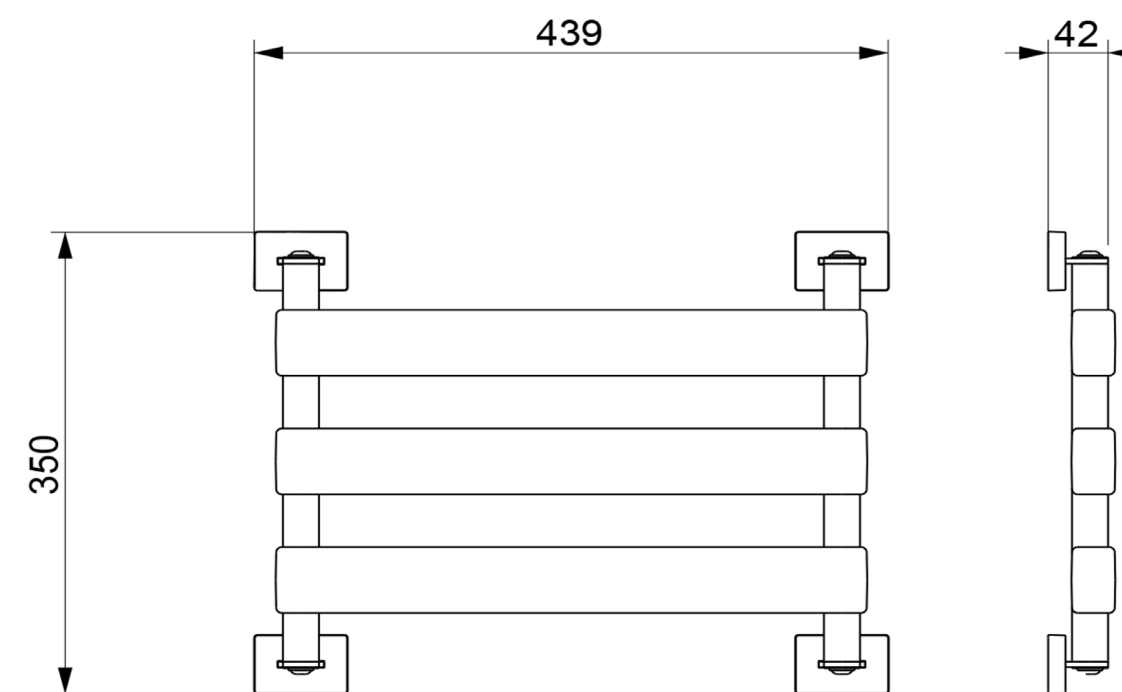
# OPARCIE MOCOWANE DO ŚCIANY

OM.000000-0



## Wymiarowanie

(mm)



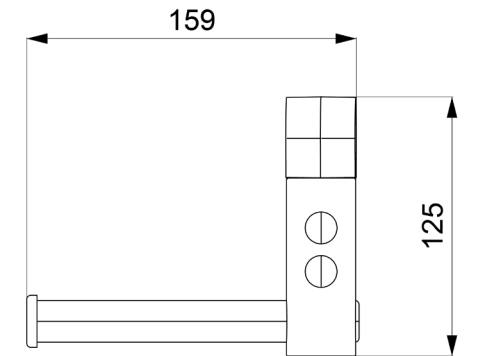
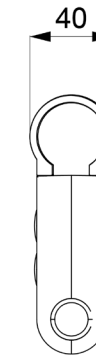
# AKCESORIA



## ZAWIESZKA NA PAPIER TOALETOWY

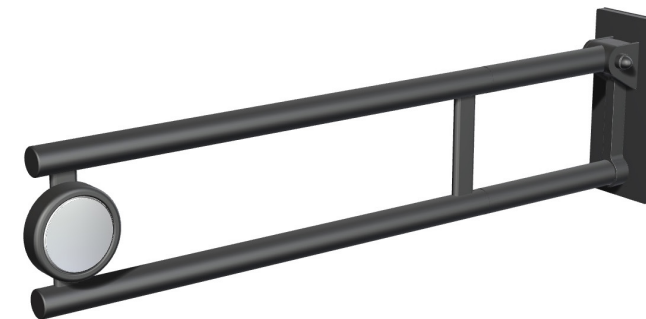
PT.000000-0

Wymiarowanie  
(mm)

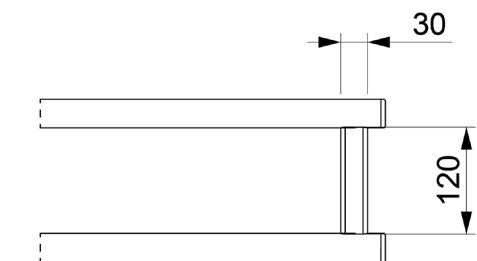
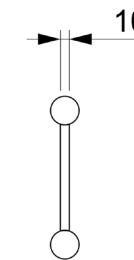


## MOCOWANIE PRZYCISKU

MP.000000-0

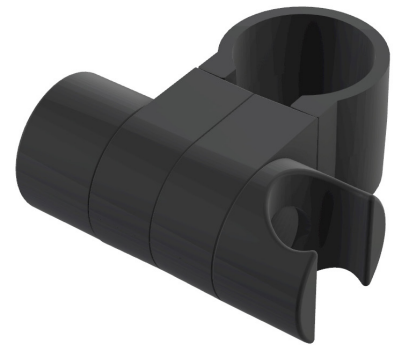


Wymiarowanie  
(mm)

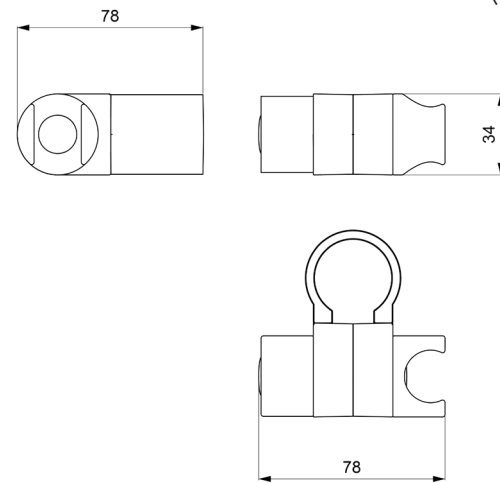


## MOCOWANIE SŁUCHAWKI PRYSZNICOWEJ

MS.000000-0



Wymiarowanie  
(mm)

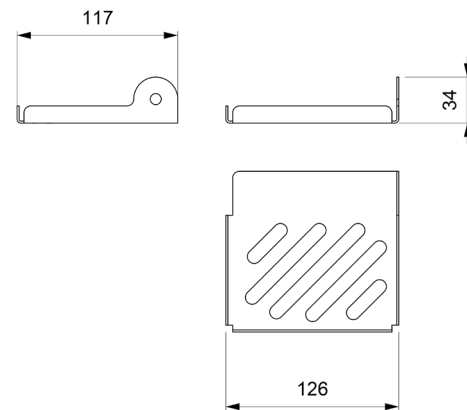


## MYDELNICZKA

M.00000000-0

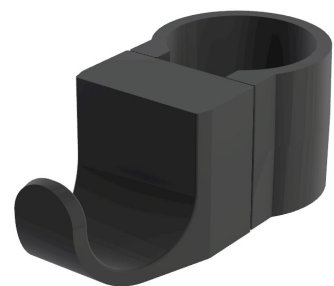


Wymiarowanie  
(mm)

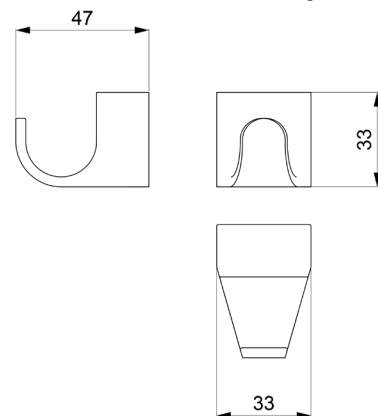


## WIESZAK NA RĘCZNIKI

W.00000000-0

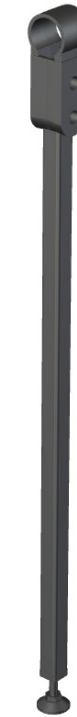


Wymiarowanie  
(mm)

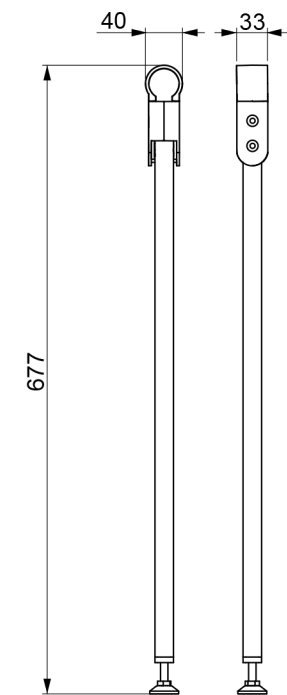


## NOGA PODPIERAJĄCA PORĘCZCE

NP.P00000-0



Wymiarowanie  
(mm)

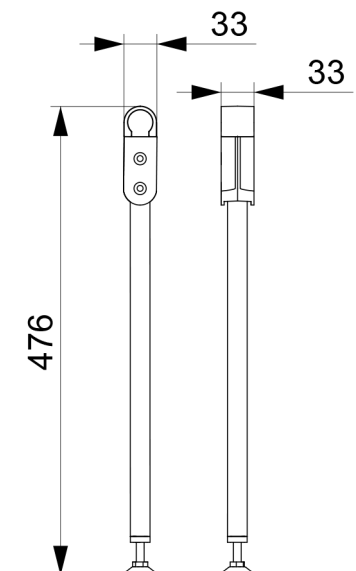


## NOGA PODPIERAJĄCA KRZESEŁKA

NP.K00000-0

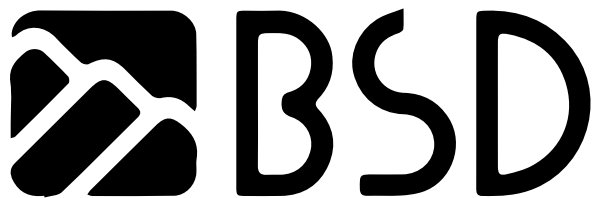


Wymiarowanie  
(mm)









[bestsolutionfordisabled.com](http://bestsolutionfordisabled.com)



**BSD DYSTRYBUCJA**  
**Sp. z o.o. Sp. Komandytowa**

ul. Powstańców Wlkp. 13/4  
69-100 Słubice  
+48 68 432 98 75  
+48 881 927 801  
[biuro@info-bsd.eu](mailto:biuro@info-bsd.eu)